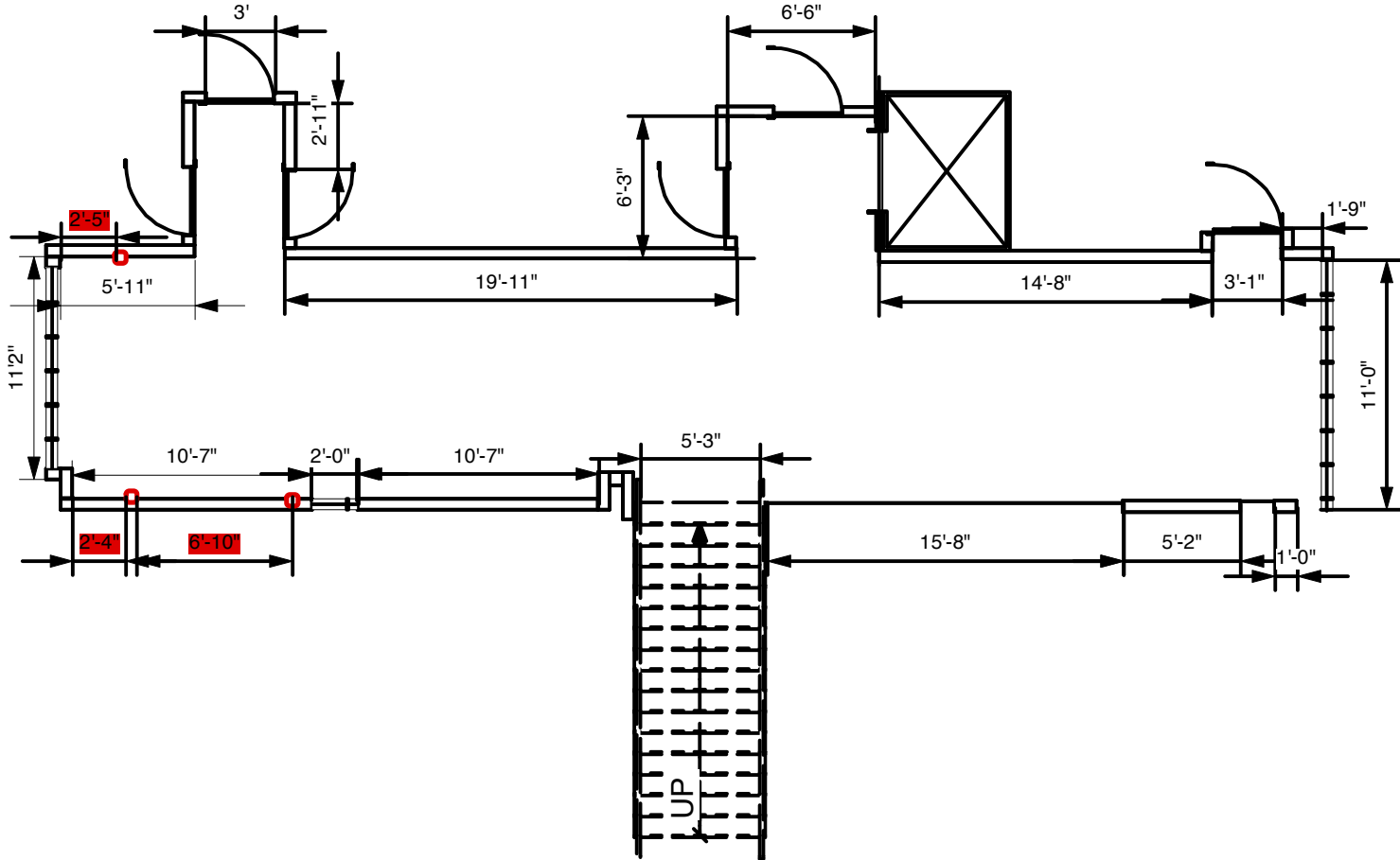


1

Vue de dessus

échelle: 1/8" = 1'

Notes:  
 Hauteur des murs: 9'  
 □ Prise électrique à deux fiches.



Musée d'art contemporain de Baie-Saint-Paul	Client:	Musée d'art contemporain de Baie-Saint-Paul	Conception/dessin:	Jeanne Couture	Date:	23/09/2009	1 3
	Projet:	Plan de la mezzanine	Titre du dessin:	Vue de dessus	Échelle:	1/8" = 1'	